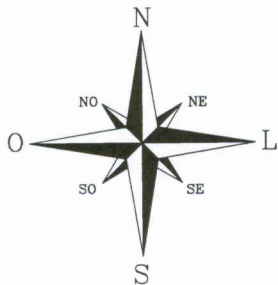


PRAÇA MUNICIPAL

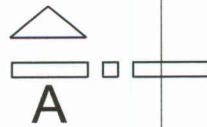
Rua Theodoro Frederico Schmidt



TRECHO DA RUA AFONSO MAURER A PAVIMENTAR
COM BLOCOS INTERTRAVADOS DE CONCRETO



Área Total = 693,60 m²



68,00
Passeio Público

Rua Afonso Maurer

1,80
Passeio Público

Rua Henrique Valentim Bayer

PROPRIETÁRIO

PREFEITURA MUNICIPAL DE TOROPI - RS

PAVIMENTAÇÃO DA RUA AFONSO MAURER

Trecho entre a Rua Theodoro Frederico Schmidt e a Rua Henrique Valetim Bayer

Rodrigo Paim Lopes
Eng. Civil - CREA / RS 201612
Setor de Engenharia da P.M.T.

Lauro Scherer
Prefeito Municipal de Toropi - RS

ESCALA
1/500

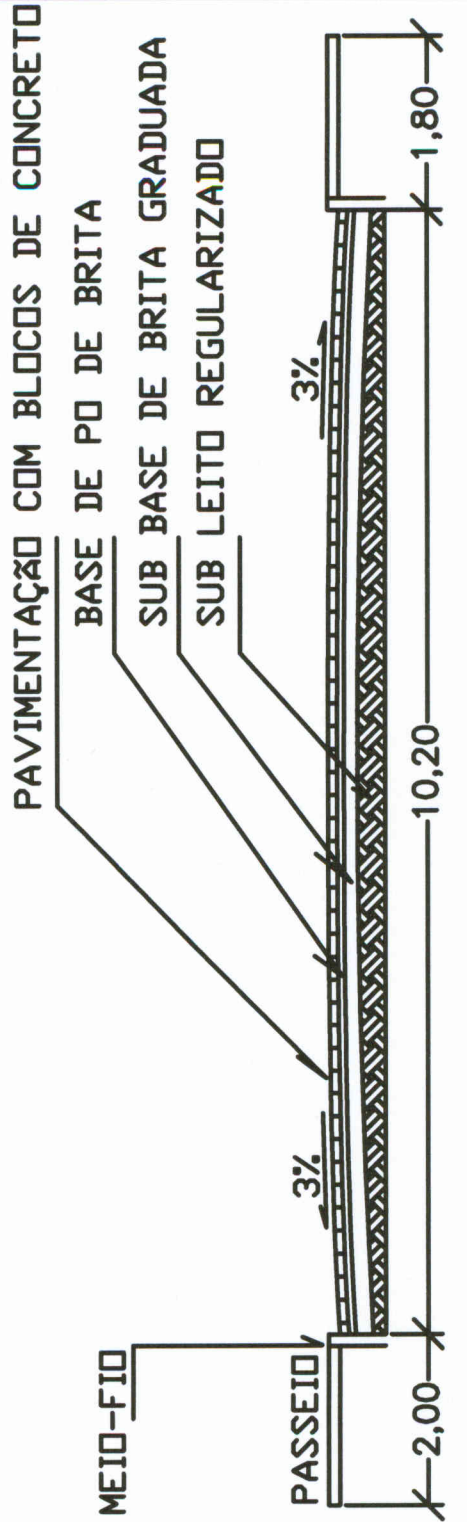
DATA:
Dezembro de 2022

ÁREA DA PAVIMENTAÇÃO
693,60 m²

PRANCHA Nº:
01

Corte Transversal "AB" da Rua Afonso Maurer

Sem Escala



PROPRIETÁRIO:

PREFEITURA MUNICIPAL DE TOROPI - RS

PAVIMENTAÇÃO DA RUA AFONSO MAURER

Trecho entre a Rua Theodoro Frederico Schmidt e a Rua Henrique Valetim Bayer

Rodrigo Paim Lopes

Eng. Civil - CREA / RS 201612

Setor de Engenharia da P.M.T.

Lauro Scherer

Prefeito Municipal de Toropi - RS

ESCALA

Sem escala

DATA:

Dezembro de 2022

ÁREA DA PAVIMENTAÇÃO

693,60 m²

PRANCHA Nº:

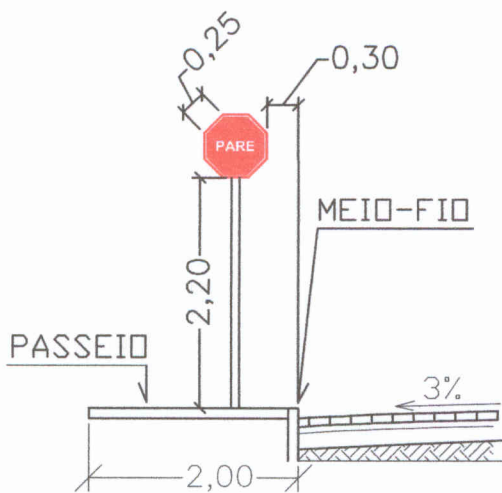
02 - CORTES

PRAÇA MUNICIPAL

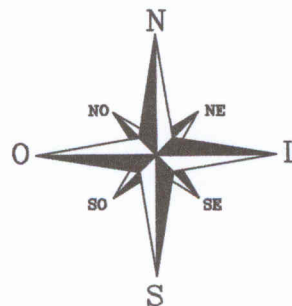
Rua Theodoro Frederico Schmidt

3,00

Detalhe da Sinalização



* A construção das placas deve seguir o Manual Brasileiro de Trânsito do Denatran



Rua Afonso Maurer (a pavimentar)



3,00

Rua Henrique Valentim Bayer

PROPRIETÁRIO

PREFEITURA MUNICIPAL DE TOROPI - RS

PAVIMENTAÇÃO DA RUA AFONSO MAURER

Trecho entre a Rua Theodoro Frederico Schmidt e a Rua Henrique Valetim Bayer

Rodrigo Paim Lopes

Rodrigo Paim Lopes
Eng. Civil - CREA / RS 201612
Setor de Engenharia da P.M.T.

Lauro Scherer

Lauro Scherer
Prefeito Municipal de Toropi - RS

ESCALA

SEM ESCALA

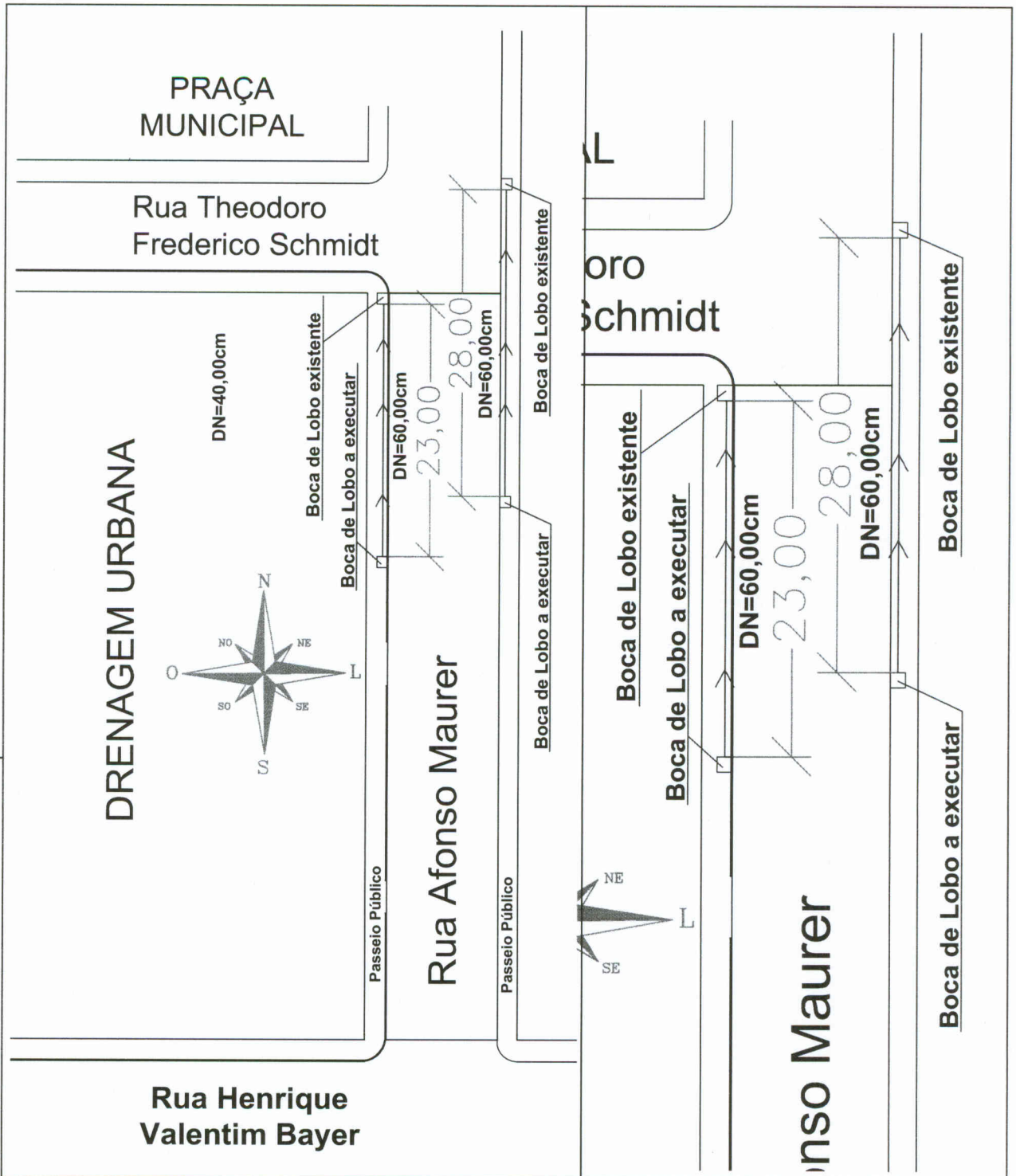
DATA:

Dezembro de 2022

PRANCHA Nº:

3

PLANTA DE SINALIZAÇÃO



PROPRIETÁRIO

PREFEITURA MUNICIPAL DE TOROPI - RS

PAVIMENTAÇÃO DA RUA AFONSO MAURER

Trecho entre a Rua Theodoro Frederico Schmidt e a Rua Henrique Valetim Bayer

Rodrigo Paim Lopes

Rodrigo Paim Lopes
Eng. Civil - CREA / RS 201612
Setor de Engenharia

Lauro Scherer

Lauro Scherer
Prefeito Municipal de Toropi - RS

ESCALA

Sem escala

DATA:

Dezembro de 2022

PRANCHA Nº:

02

PLANTA BAIXA DA MICRODRENAGEM