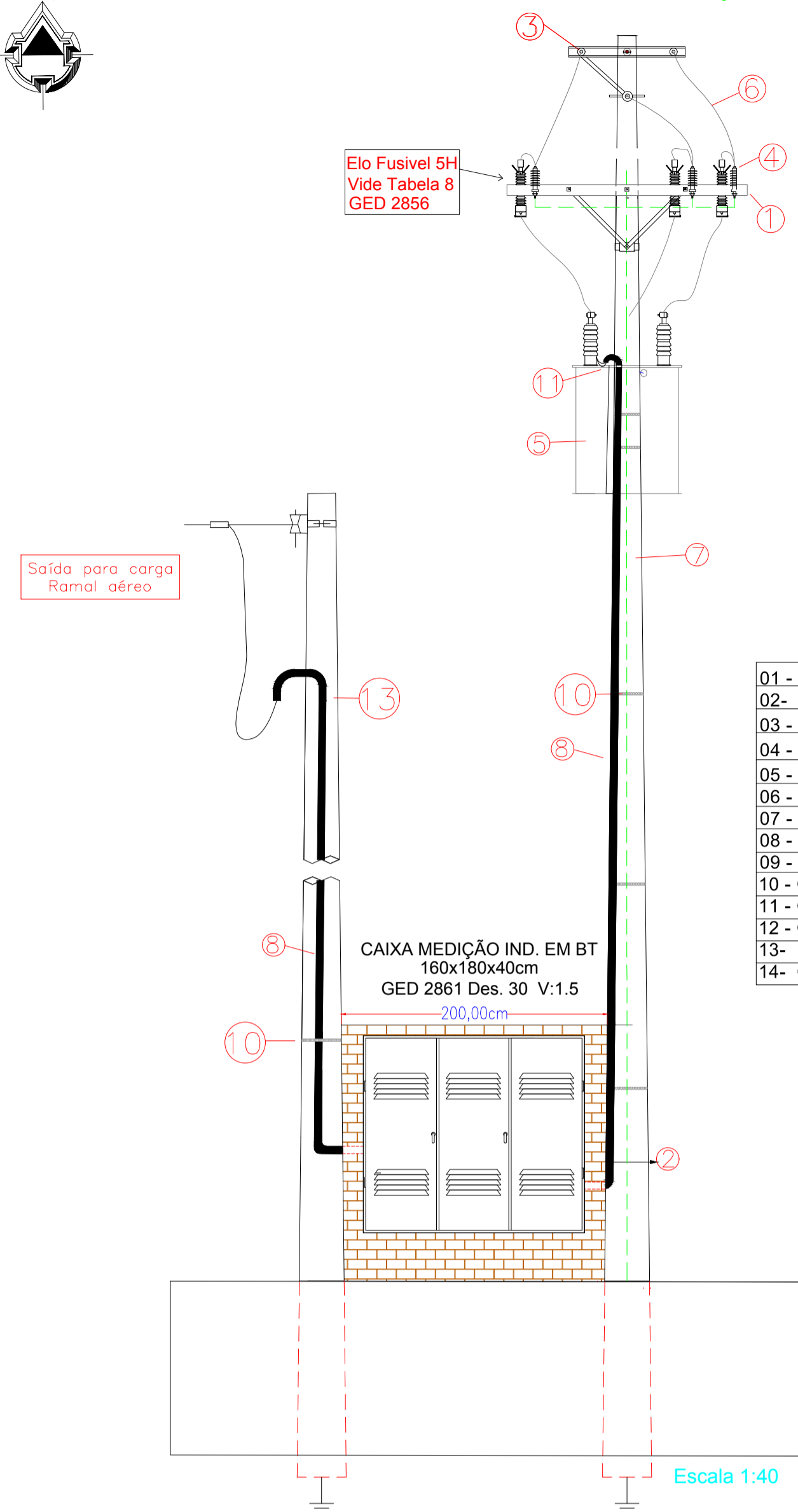
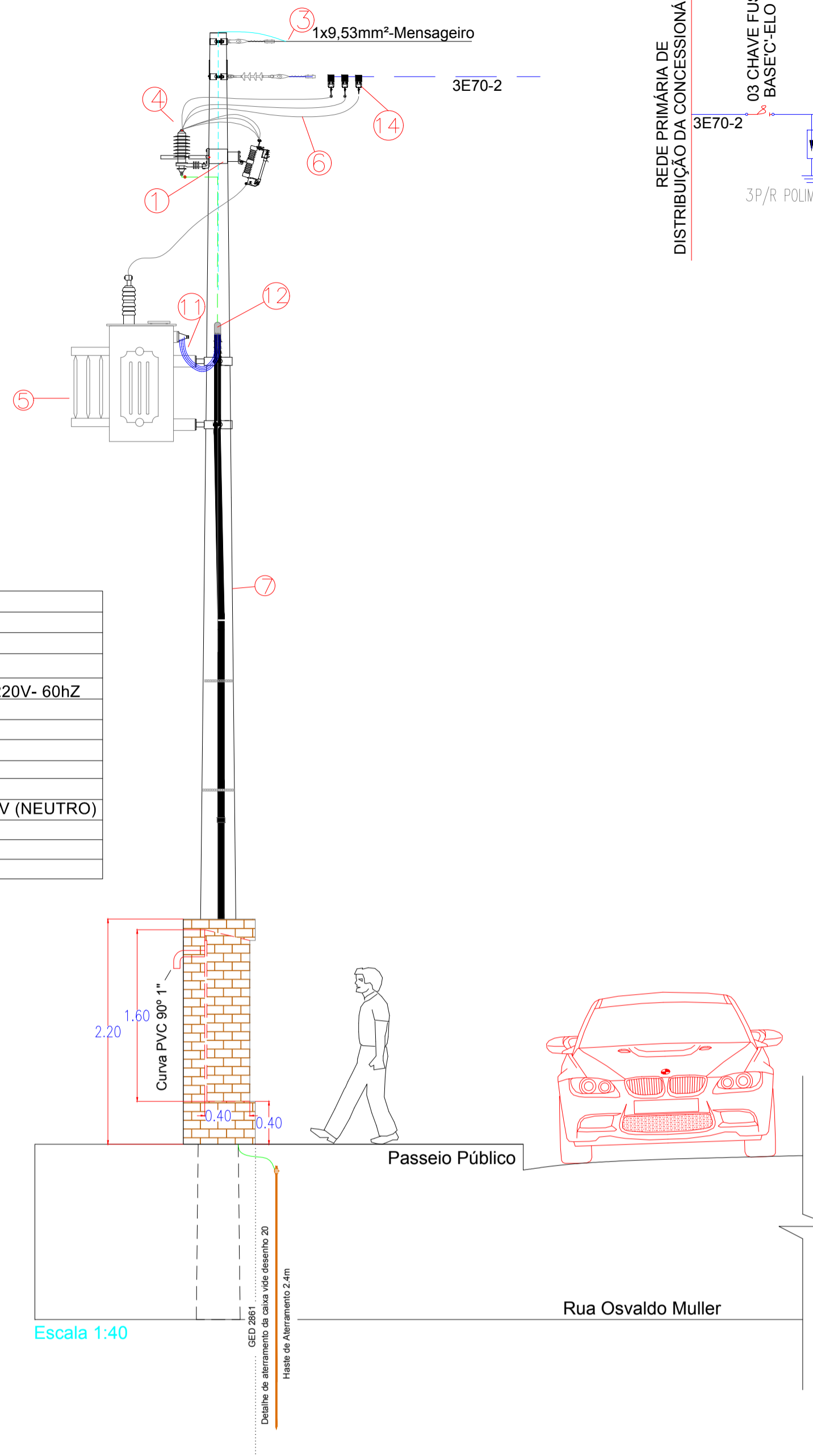


Vista Frontal da Subestação



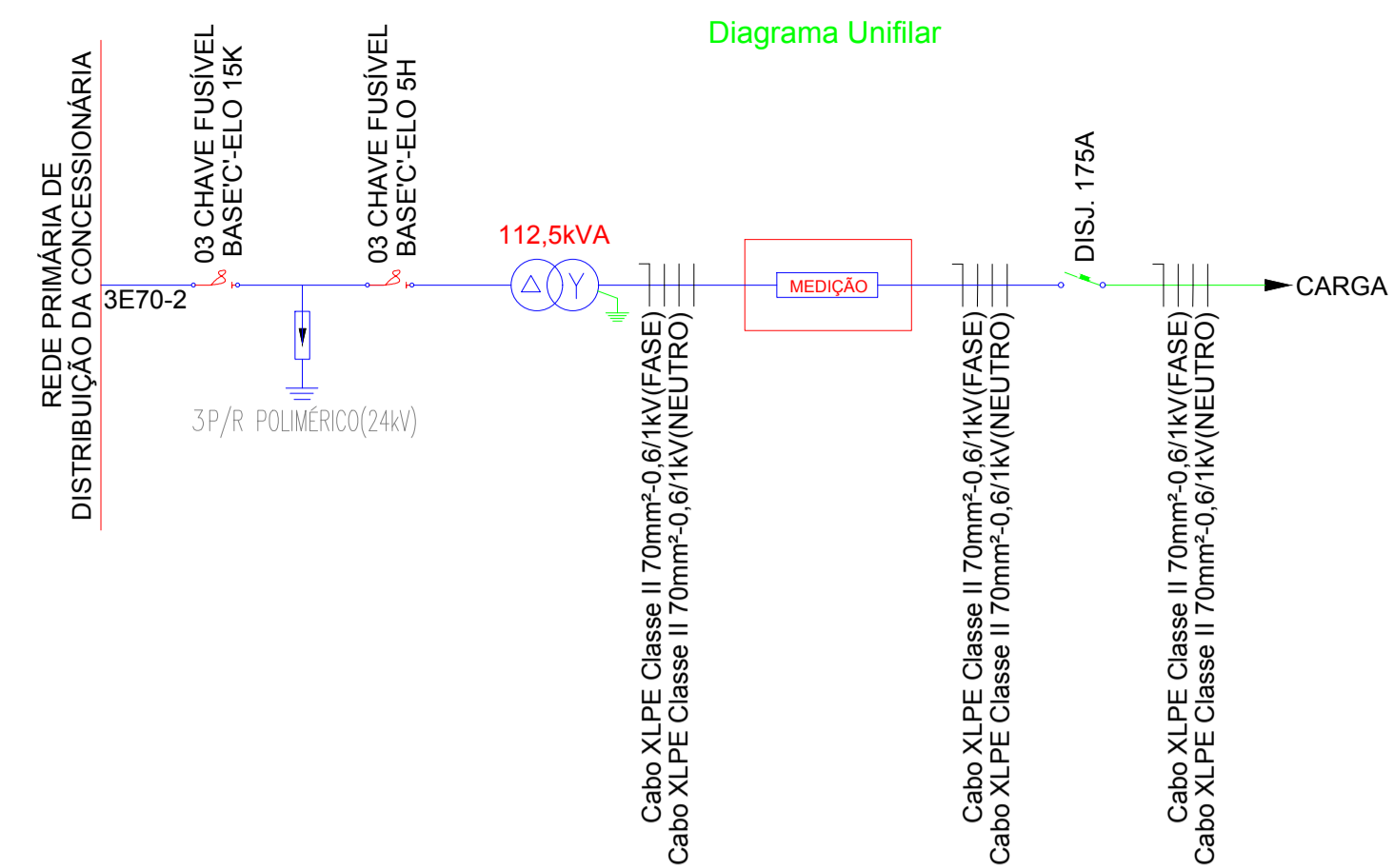
Vista Lateral da Subestação



LEGENDA MATERIAIS

01 - CRUZETA POLIMÉRICA
02 - LUVA GALV. 100MM
03 - ISOLADOR SUSPENSÃO BASTÃO POLIMÉRICO 25kV
04 - PARÁ-RAIO POLIMÉRICO 24kV-10kA COM DESLIGADOR
05 - TRANSFORMADOR TRIFÁSICO 112,50kVA - 25kV - 380/220V- 60Hz
06 - CABO DE COBRE NU- 25mm²
07 - POSTE DE CONCRETO CIRCULAR 12m 600daN
08 - ELETRODUTO DE AÇO GALVANIZADO 4"
09 - CURVA DE AÇO GALVANIZADO 90° 4"
10 - CINTA PERFURADA 19mm COM SELO
11 - CABO ISOLADO CLASSE II 70mm²-1kV(FASE) - 70mm²-1kV (NEUTRO)
12 - CABEÇOTE 4" PVC
13- POSTE DE CONCRETO CIRCULAR 11m- 400daN
14- GRAMPO DE LINHA VIVA

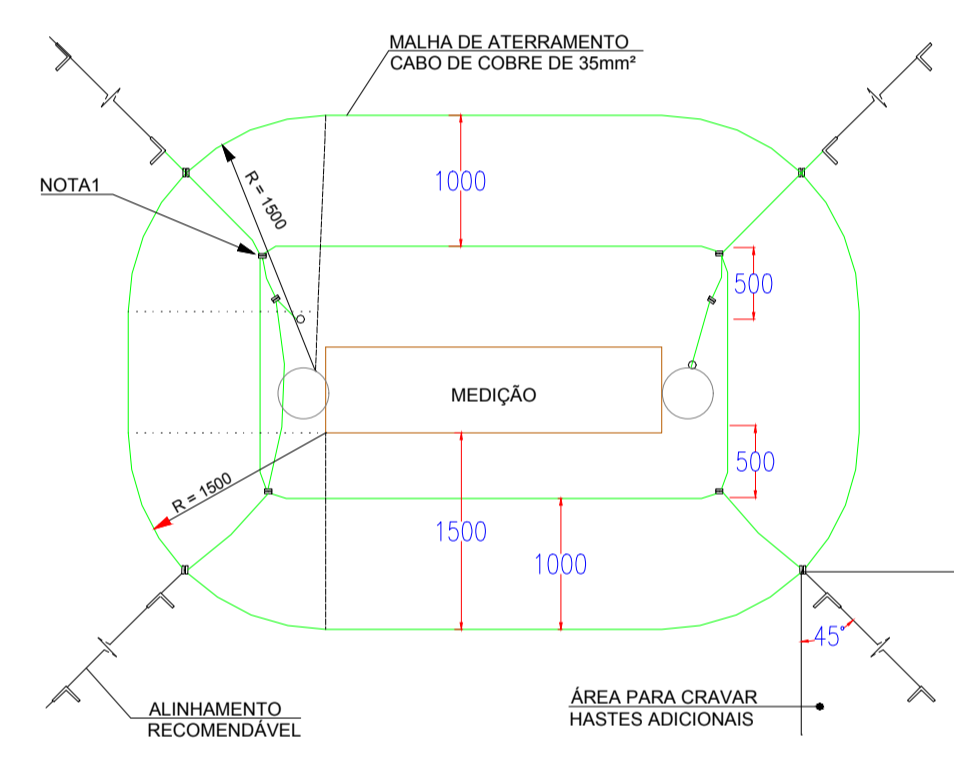
Diagrama Unifilar



Nota de orientação:
 INSTALAÇÃO DO POSTO DE TRANSFORMAÇÃO DEVERÁ SEGUIR NORMAS TÉCNICAS VIGENTES DESSA EMPRESA GED 4732 / 2855 / 2856 / 2858 / 2859 / 2861 VERSÃO 1.5 E DEMAIS NELAS CONTIDAS.

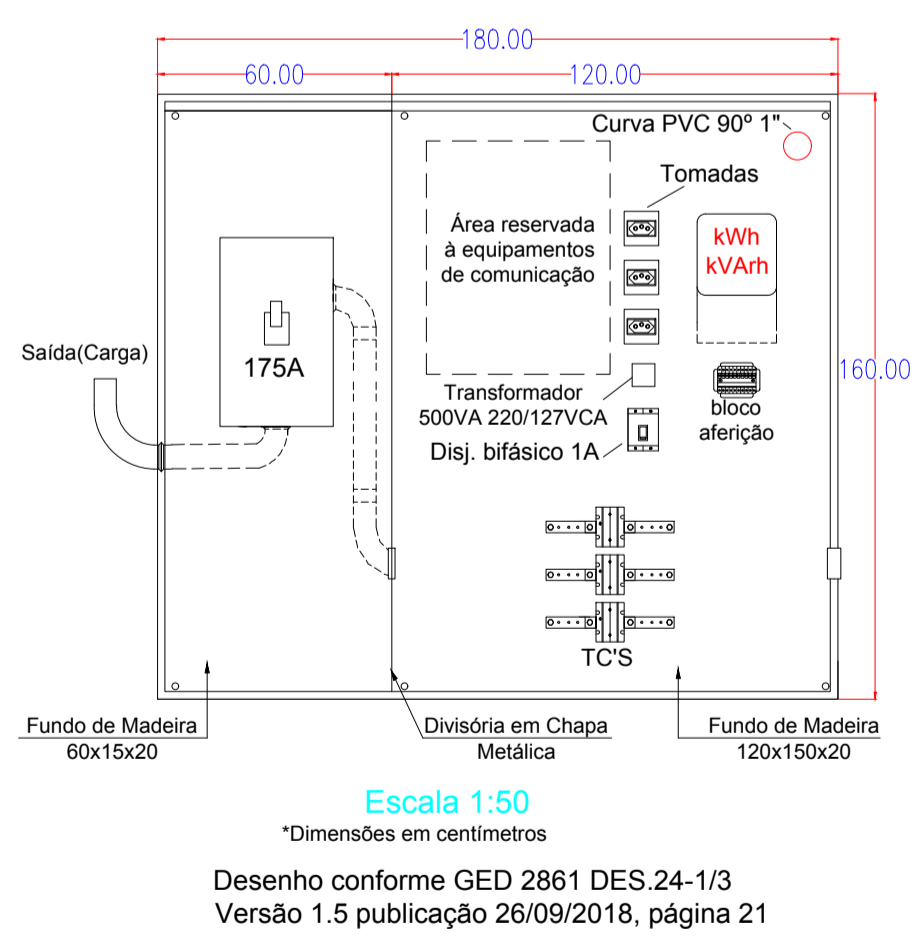
NOTA DE PRECAUÇÃO
 Consultar Memorial Técnico Descritivo para uma Perfeita Instalação!

Detalhe de aterramento

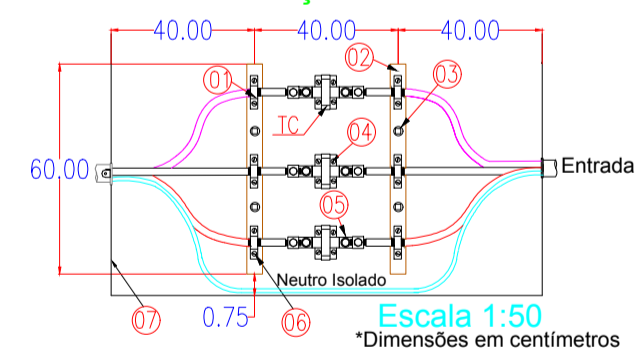


Nota 01:
 *Os condutores de descida devem ser contínuos, sem emendas e interligados aos dois anéis da malha de terra.
 Desenho conforme GED 2861 DES.20-2/4
 Versão 1.5 publicação 26/09/2018, página 14
 Sem Escala

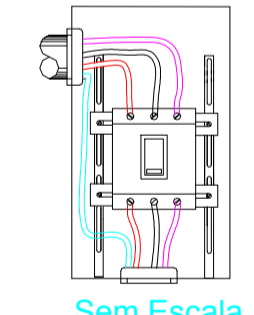
Detalhe interno caixa de medição



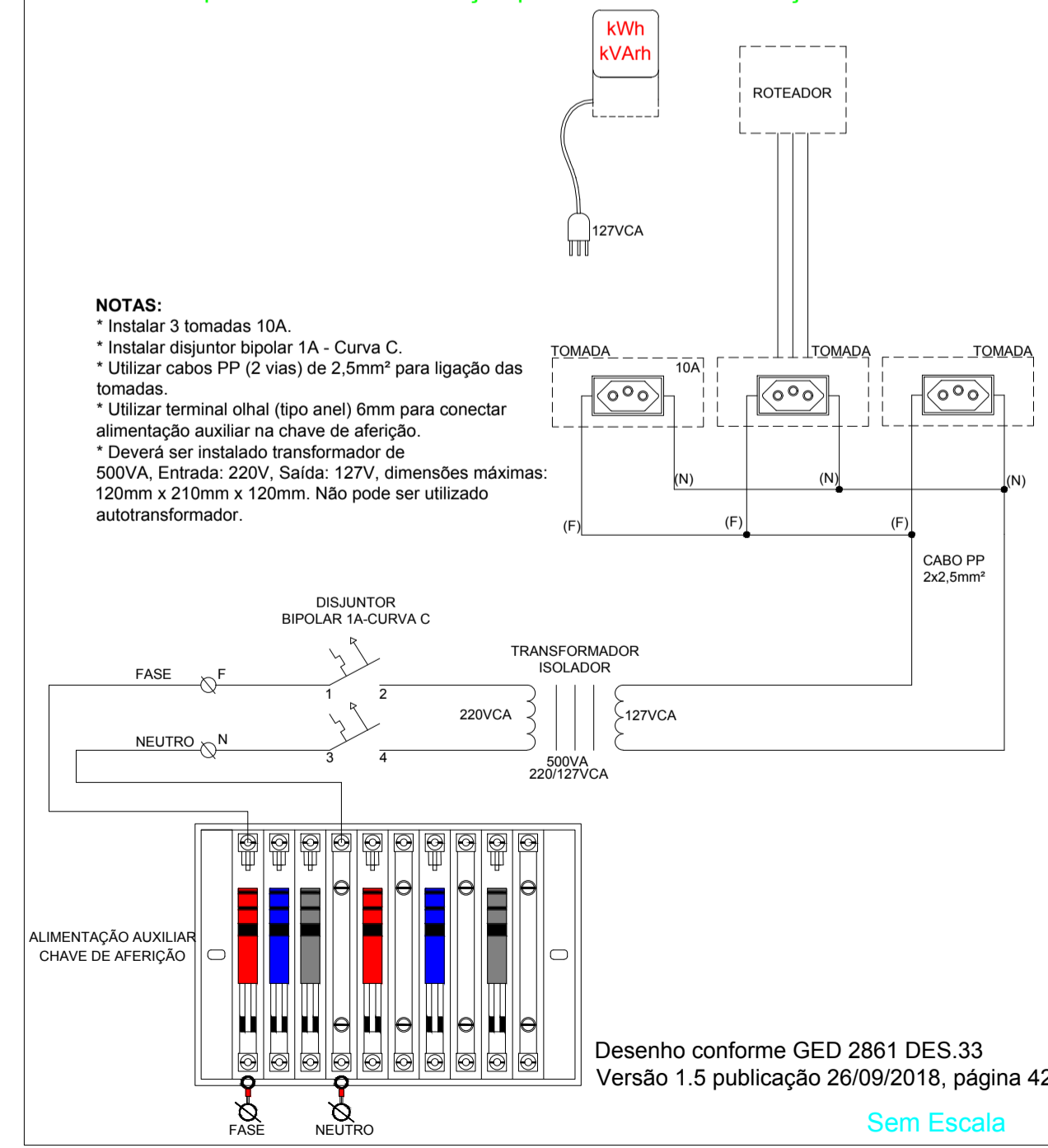
Detalhe montagem dos TC's - Fixação de cabos



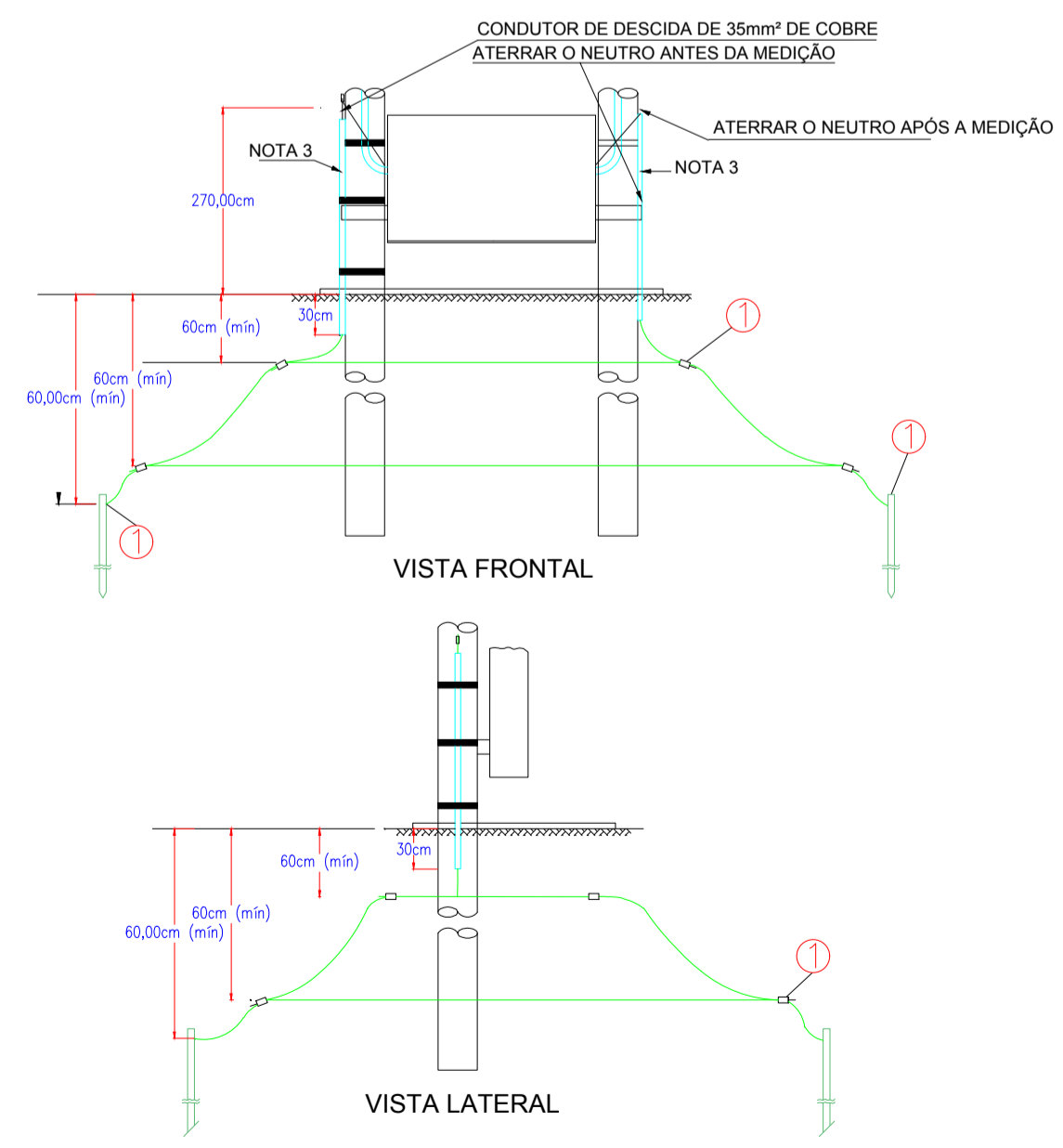
Detalhe do Módulo do disjuntor



Croqui do Sistema de Medição para faturamento- Medição em BT



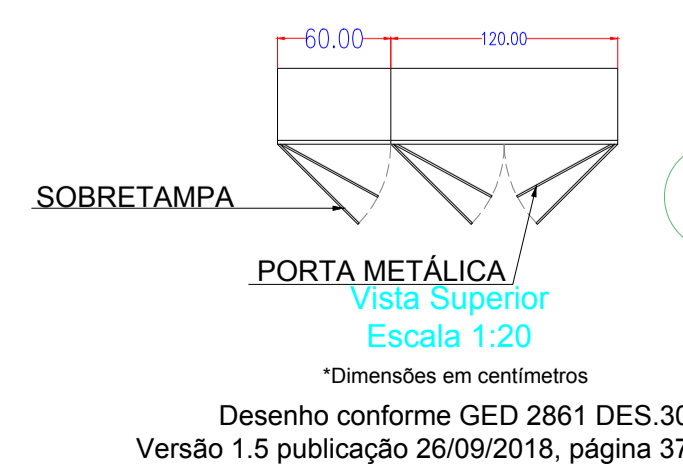
Detalhe de aterramento



NOTAS
 1) Conexões mecânicas (com conectores de aperto) ou com solda exotérmica, devem atender ao disposto no item 9 do GED-2855.
 2) Detalhes vide item 9 do GED-2855.
 3) Tubo ou eletroduto de PVC ou aço-carbono zincado por imersão a quente.
 4) Dimensões em centímetros

Desenho conforme GED 2861 DES.20-1/4
 Versão 1.5 publicação 26/09/2018, página 13
 Sem Escala

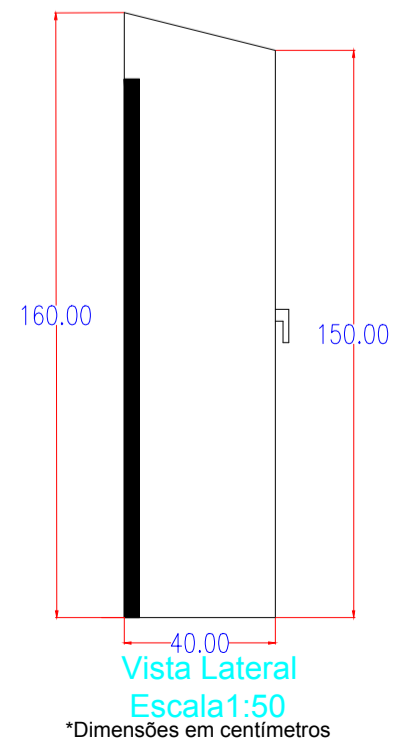
Detalhe da caixa de medição



Detalhe da instalação da caixa de medição



Detalhe da caixa de medição



ENGENHARIA ELÉTRICA | PREVENÇÃO CONTRA INCÊNDIOS
 Rua Bento Gonçalves, 968, Sala 2, Centro, Ijuí - RS | (55) 3332-1740

Razão Social: Município de Toropi	Ref.:Projeto 118/2018
Endereço: Rua Osvaldo Muller, s/n°, Toropi / RS	Data: 18/04/2019
Assunto: Subestação com medição indireta em baixa tensão	ART Nº: 10031009
Resp. Técnico Projeto:	Escala: 1:1000
Solicitante:	Folha: A1
Eng. Antônio Rodrigo Juswaki dos Santos CREA-RS:134651	Prancha 02 de 04
Município de Toropi CNPJ: 01.539.271/0001-82	Desenhista: Guilherme Raires